

## Acelerómetro Piezoeléctrico (Miniatura, shock)

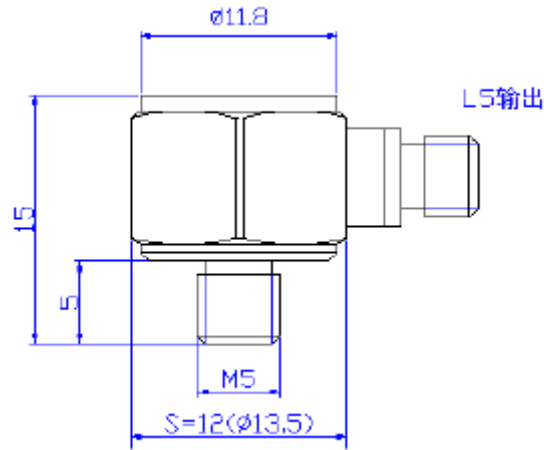


### Características:

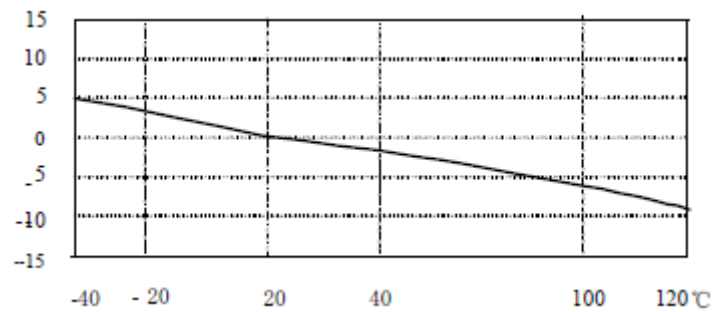
- Pequeño Tamaño, ligero
- Amplio rango de frecuencia

### Especificaciones:

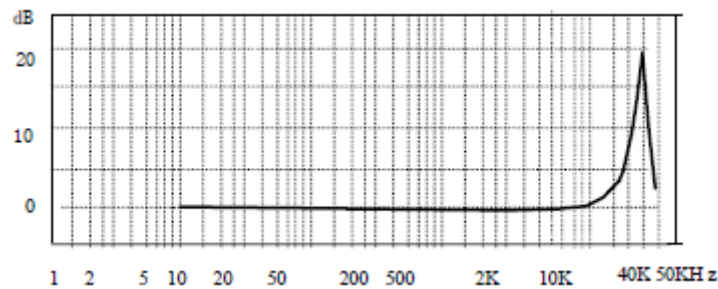
Sensitividad (20±5°C)	0.5~5 mV/g
Rango de Medición (pico)	10000-1000 g
Sensitividad Transversa Max.	≤5%
Respuesta en Frecuencia (±10%)	1~10000 Hz
Frecuencia de Resonancia	45000 Hz
Temperatura de Operación	-40~+120°C
Respuesta en Temperatura	Ver gráfico adjunto
Límite al Shock (pico)	10000 g
Máxima Salida de Señal (pico)	≤6V
Ruido (1~20kHz)	<1 mg
Impedancia de Salida	< 100 Ω
Voltaje de Operación	+12~+24 VCC
Corriente de Operación	+2~+10 mA (Típico 4 mA)
Voltaje bias CC	7±1 V
Aislación Carcasa	> 10 <sup>8</sup> Ω
Respuesta Transiente a Temperatura	10 mg/°C (0.3 Hz)
Sensitividad Magnética	1.5 g/T
Sensitividad al Esfuerzo Base	0.2 mg/με
Montaje	Hilo Macho M5
Elemento Sensible	Cerámico
Material Carcasa	Acero Inoxidable
Peso	8 g
Salida	Lateral M5 (L5)
Accesorios	
Certificados	Parámetros de Calibración, Respuesta en Frecuencia



## Dimensiones



## Respuesta en Temperatura



## Respuesta en Frecuencia